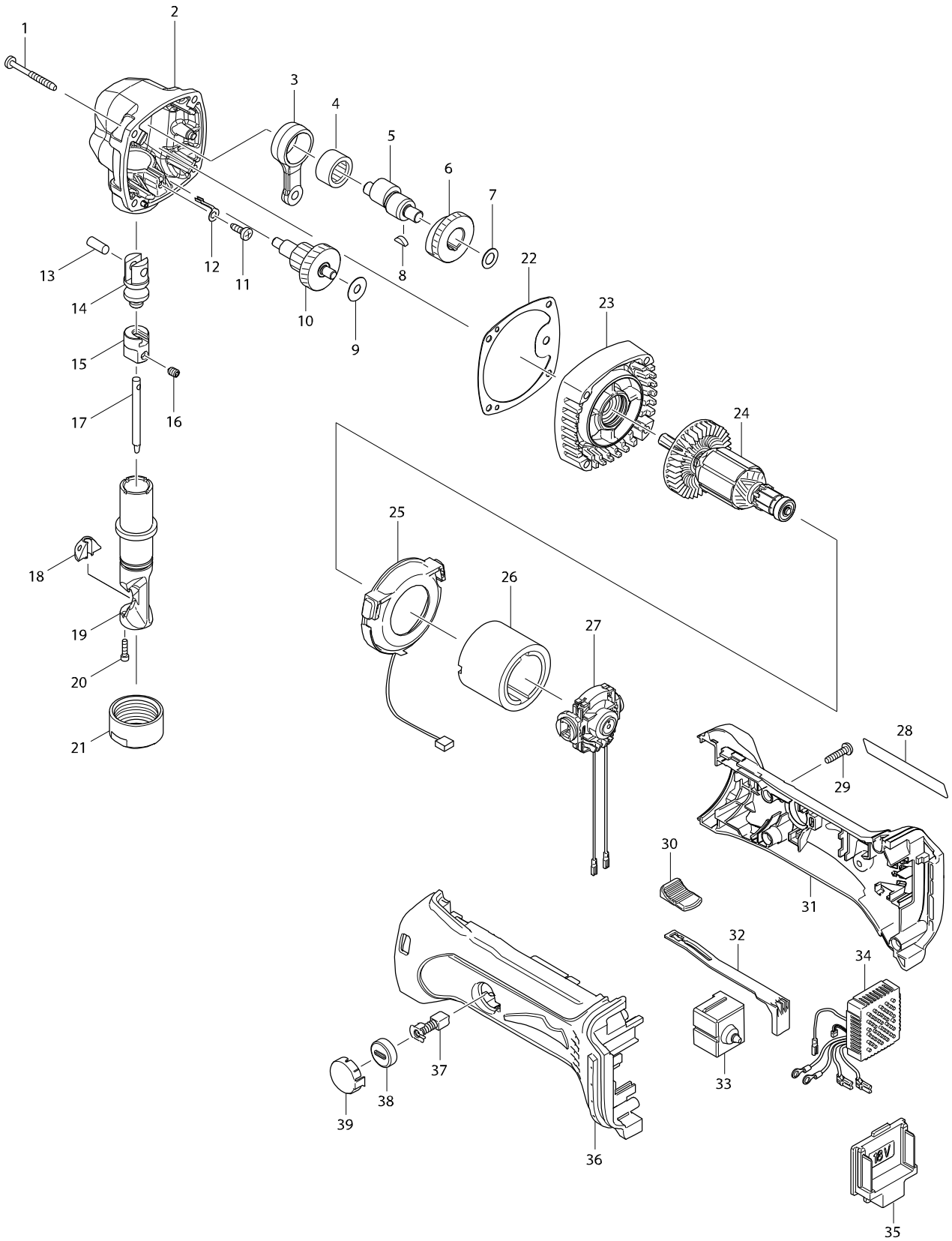


Modelo DJN161 1.6MM CORDLESS NIBBLER



Artículo	Código	Descripción	Interc	Cantida	N/O	Opción 1	Opción 2	Notas
001	266048-4	TORNILLO 4X40		4				
002	141878-3	CARCASA ENGRANAJES BJN161		1				
C10	800P78-7	INDICATION LABEL		1				
003	331438-1	BIELA PARA JN1601		1				
004	212222-2	RODAMIENTO AGUJAS 1612 /JN1601		1				
005	326249-7	EJE CIGUEÑAL BJN161		1				
006	227314-4	CORONA 31 BJN161		1				
007	253215-0	ARANDELA PLANA 8*		1				
008	254002-0	CHAVETA 3*		1				
009	267133-6	ARANDELA PLANA 6 PARA JN1601*		1				
010	226158-9	EJE PIÑON 16-36 BJN161		1				
011	266026-4	TORNILLO RP 4X12 PARA 9046*		1				
012	344116-4	FRENILLO PARA JN1601		1				
013	256111-1	BULON 6*		1				
014	322703-9	CARRO PARA JN1601		1				
015	322702-1	BRIDA DEL TROQUEL PARA JN1601		1				
016	265880-3	TORNILLO M5X8*		1				
017	A-83951	TROQUEL PARA JN1601		1				
018	A-15051	MATRIZ PARA JN1601		1				
019	322701-3	SOPORTE MATRIZ JN1601		1				
020	266080-8	TORNILLO M3X12*		2				
021	322748-7	TUERCA DE CABEZAL PARA JN1601		1				
022	442191-5	JUNTA CULATA BJN161		1				
023	141877-5	TAPA CARCASA ENGRANAJES BJN161		1				
C10	213961-7	JUNTA TORICA 22 BBC231U		1				
024	619312-6	INDUCIDO BJN161RFE		1				
025	631714-6	CIRCUITO DE LED BGA452		1				
026	638627-2	BRIDA PARA BGA452		1				
027	632A66-4	BORNE CONEXION BJN161		1				
C10	688172-7	FILTRO DE LINEA BFR440		1				
028	815T00-5	DJN161 NAME PLATE		1				
029	265995-6	TORNILLO RP 4X18 BGA452		5				
030	419566-3	MANDO INTERRUPTOR PARA 9554NB		1				
031	187839-9	HOUSING SET		1				
C10	263005-3	FIJADOR 6*		2				
D10		INC. 36						
032	419519-2	PALANCA INTERRUPTOR BGA452		1				
033	650579-7	INTERRUPTOR PARA BGA452		1				
034	620243-4	CONTROLLER		1				
035	644808-8	TERMINAL		1				
036	187839-9	HOUSING SET		1				
C10	263005-3	FIJADOR 6*		2				
D10		INC. 31						
037	191971-3	ESCOBILLAS CB-430 P/6343DW		1				
038	643929-3	TAPON DE ESCOBILLAS		2				
039	419518-4	ABRAZADERA PARA BGA452		2				
A01	781028-4	LLAVE FIJA 32 JN1601		1				
A02	783208-8	LLAVE HEX 2,5 PARA JN1601		1				

