

KN105

SEMIAUTOMÁTICA
CON BRAZO DE AYUDA



Protectores reforzados

Pedaler reversible

5 pedales reforzados

Punto presionador
De neumático y centrador



5 pedales reversibles y reforzados en acero.

Brazo de ayuda



ESPECIFICACIONES

Electricidad	220V / 380V
Motor	1.1 kw / 0.75kw
Velocidad de giro del plato	6.8 rpm
Ancho máximo de la rueda	4-13"
Diámetro max de la rueda	1100mm
Diámetro exterior	10-22"
Diámetro interior	12-24"
Peso	187 kg

CARACTERÍSTICAS

- Desmontadora de neumáticos
- Sistema de 4-centradores automáticos con dos cilindros neumáticos.
- Apertura y cierre de plato con sistema máximo de agarre gracias a su eficaz sistema neumático
- Pedales reversibles, ergonómico que facilitan y pedaler reforzada
- Pistola con manómetro para el inflado.
- Unidad de mantenimiento con engrasador, purgador y limitador de presión integrado

INCLUIDO

- Protectores de fibra para uña de desmontaje y garras para no dañar llantas de aluminio.
- Certificación CE.

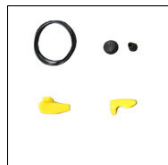
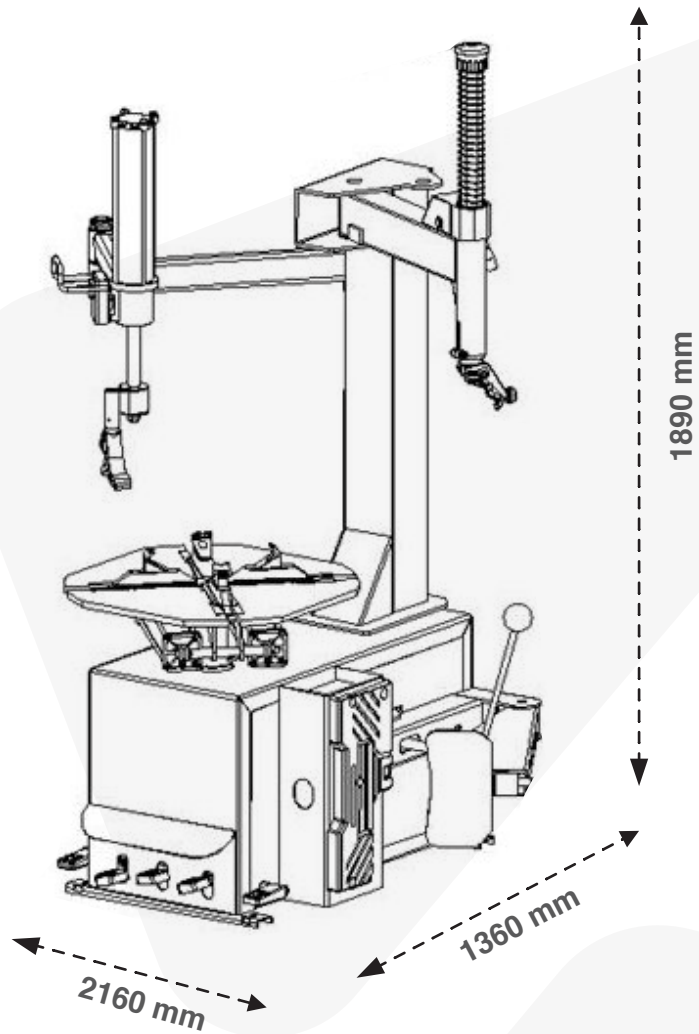
INFORMACIÓN DE COLOR

- RAL: 9005
- RAL: 3002

**NUEVO
MODELO**

COMPRA

CONJUNTA



INCLUYE

- Recipiente para pasta lubricante
- Protectores de plástico de garras
- CE
- Protectores de uña de desmontaje